

coutures



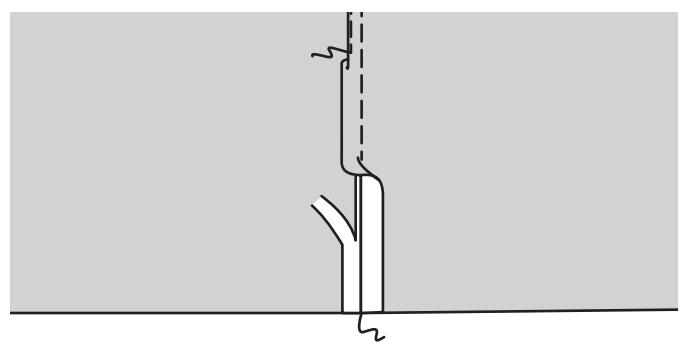
ENDROIT
DU TISSU



ENVERS
DU TISSU

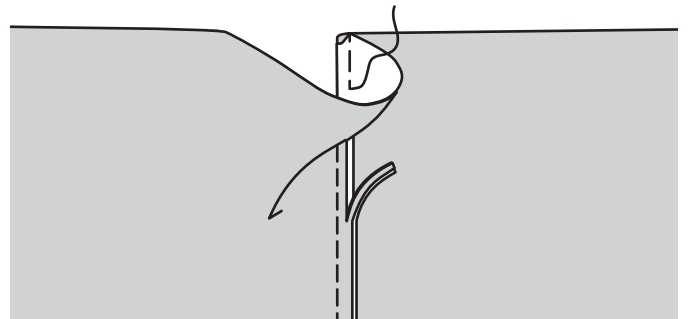
COMMENT FAIRE UNE COUTURE RABATTUE PLATE

Piquez la couture envers contre envers et pressez vers un côté. Recoupez la couture de dessous à 3 mm. Rentrez 6 mm sur la valeur de couture supérieure et bâtissez en place par-dessus le bord recoupé. Piquez le bord près de la pliure.



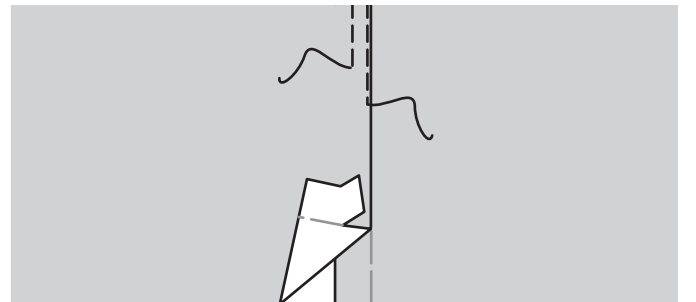
COMMENT FAIRE UNE COUTURE ANGLAISE

Pour faire une couture anglaise, piquez la première couture envers contre envers à 1 cm de la ligne de couture. Recoupez la valeur de couture à 3 mm. Pliez le tissu endroit contre endroit le long de la piqûre. Pressez. Piquez à 6 mm de la pliure, en enfermant la première couture. Pressez la couture à plat et puis vers un côté.



COMMENT FAIRE UNE COUTURE SUPERPOSÉE

Recoupez la valeur de couture sur la pièce supérieure (partie superposée). Superposez le bord recoupé par-dessus la pièce de dessous, en plaçant le bord recoupé le long de la ligne de couture. Piquez le bord le long des bords recoupés. Surpiquez à 6 mm de la première piqûre.



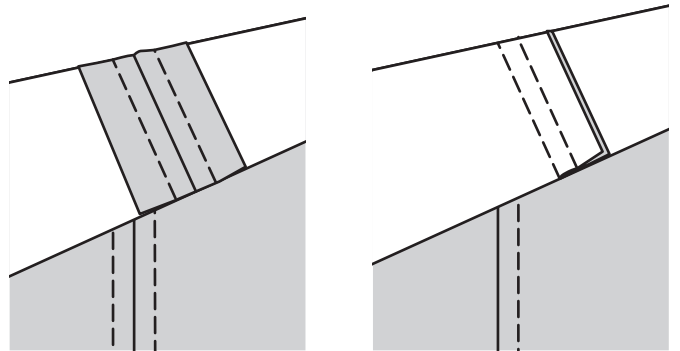
coutures suite

COMMENT FAIRE UNE COUTURE SURPIQUÉE

Piquez la couture et ouvrez au fer. Sur l'endroit, surpiquez sur les deux côtés de la couture à 3mm – 6mm de la ligne de couture

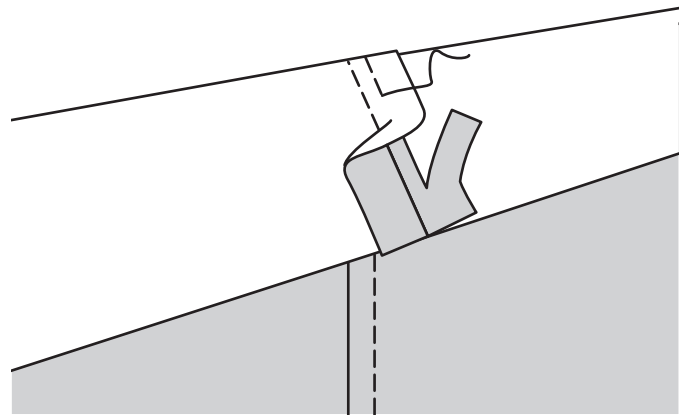
OU

Piquez la couture et pressez-la vers un côté. Sur l'endroit, surpiquez à 3 mm – 6mm de la ligne de couture à travers toute l'épaisseur.



COMMENT FAIRE UNE SURCOUTURE RABATTUE

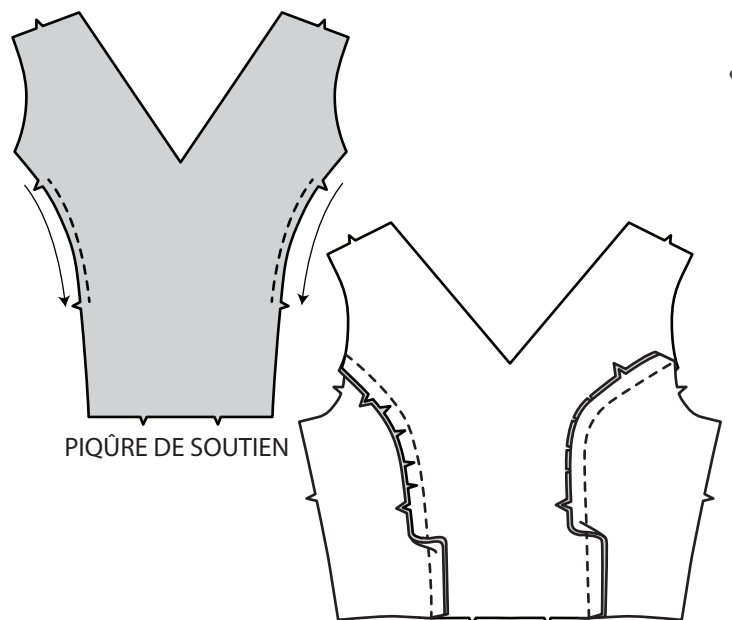
Piquez la couture endroit contre endroit et pressez-la vers un côté. Coupez la couture de dessous à un peu moins de 6 mm. Sur l'endroit, surpiquez à 6 mm de la couture, en prenant la valeur de couture non recoupée. Si vous désirez, piquez le bord près de la ligne de couture.



COMMENT FAIRE UNE DÉCOUPE PRINCESSE

Faites une PIQÛRE DE SOUTIEN sur le bord du côté du corsage devant entre les encoches.

ENDROIT CONTRE ENDROIT, piquez les pièces du corsage côté devant sur le corsage devant. Crantez les courbes, si nécessaire. Pressez les coutures vers le devant.



coutures suite

COMMENT COUDRE UNE BALEINE DANS LA VALEUR DE COUTURE

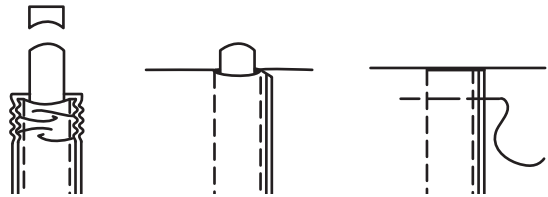
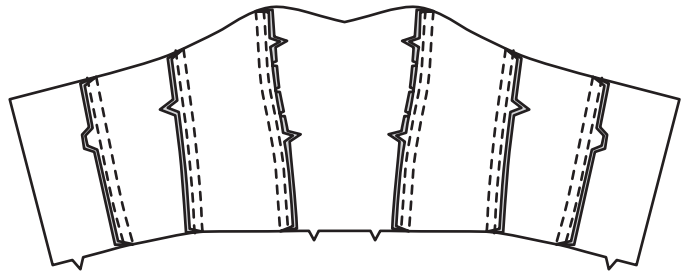
Pour former les coulisses pour la baleine, piquez les coutures à 1 cm de la piqûre précédente à l'intérieur des valeurs de couture.

Coupez la baleine de la longueur de la couture moins la valeur de couture supérieure et inférieure.

Enlevez la baleine de la couverture, si nécessaire.

Recoupez 6 mm de chaque bout de la baleine, en arrondissant les bouts, comme illustré. Insérez la baleine dans la coulisse de la valeur de couture du corsage.

Bâtissez à 1.5 cm des bords supérieur et inférieur de la coulisse, en veillant à ne pas saisir la baleine.



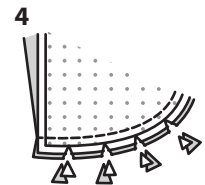
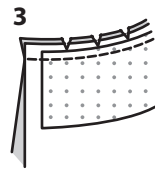
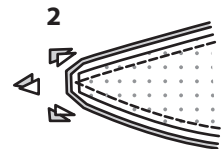
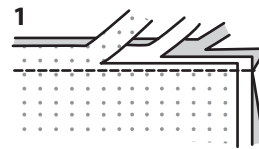
COMMENT COUPER, CRANTER ET DÉGRADER LES COUTURES

1. Réduisez le volume de la valeur de couture en coupant en dégradé les coutures, comme illustré.

2. Pour les bouts pointus, recoupez l'excédent de valeur de couture et biaisez les coins.

3. Pour lisser les courbes intérieures, recoupez l'excédent de valeur de couture et crantez près des points.

4. Pour lisser les courbes extérieures, recoupez l'excédent de valeur de couture et crantez en enlevant les triangles le long des points arrondis.



COMMENT FINIR LES VALEURS DE COUTURE

On peut finir aussi les coutures en les ouvrant au fer et en piquant les bords non finis à 6 mm du bord. Finissez avec un des choix ci-dessous :

1. Recoupez le bord non fini aux ciseaux zigzag ou piquez-le au point zigzag.

2. Rentez le bord le long de la piqûre et piquez en place.

3. Avec une surjeteuse, piquez le long du bord non fini sans recouper la valeur de couture.

4. Bordez le bord non fini d'extra-fort ou de biais.

