

Anleitungen zum Nähen

Säume



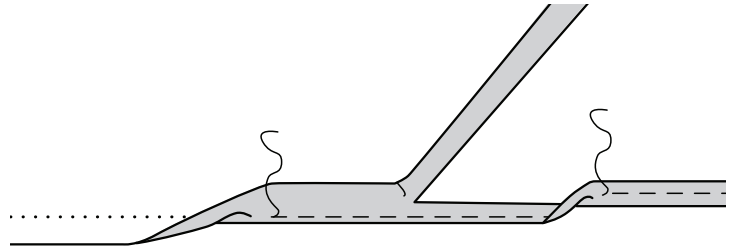
RECHTE
STOFFSEITE



LINKE
STOFFSEITE

EINEN BABYSAUM NÄHEN AUCH BEKANNT ALS DESIGNERSAUM

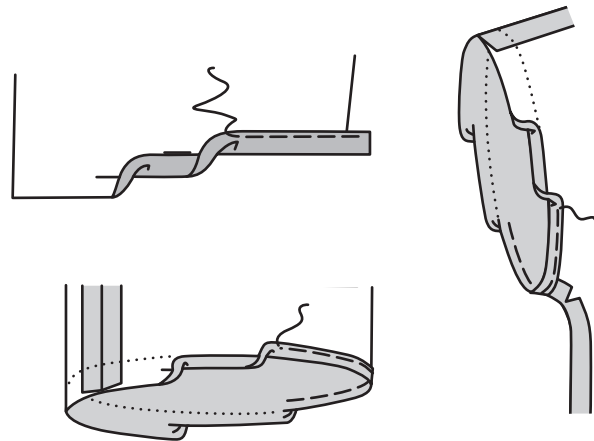
Bügeln Sie an der unteren Kante 6 mm hoch. Nähen Sie dicht an der gebügelten Kante. Schneiden Sie dicht an der Naht ab. Unter 3 mm bügeln und festnähen.



SCHMALE SÄUME NÄHEN

Bügeln Sie einen 1.5 cm schmalen Saum an der unteren Kante nach oben und drehen Sie die Schnittkante nach innen, so dass sie auf die Falte trifft.

Nähen Sie fest.

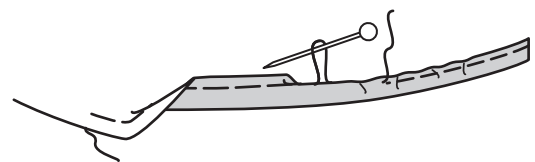


EINEN SCHMALEN SAUM MIT ZUGABE NÄHEN

Nähen Sie den Saum an der Unterkante mit der Maschine 6 mm von der Schnittkante entfernt mit langen Maschinenstichen, wie gezeigt.

Bügeln Sie einen 1.5 cm schmalen Saum an der Unterkante hoch und wenden Sie die Schnittkante an der Heftlinie.

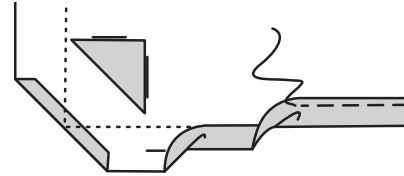
Ziehen Sie den Faden, um die Fülle einzuhalten. Nähen Sie fest.



Säume Fortsetzung

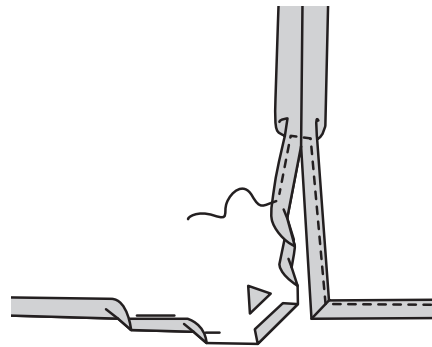
SCHMALEN SAUM MIT ECKEN NÄHEN

Bügeln Sie den 1.5 cm schmalen Saum an der unteren Kante des Stoffstücks nach oben.
Aufklappen und diagonal unter den Ecken umschlagen, wo sich die Faltnlinien kreuzen.
Schneiden Sie die Ecke auf 6 mm ein. Drehen Sie die Schnittkante nach innen, sodass sie auf die Falte trifft.
Bügeln. Nähen Sie fest.



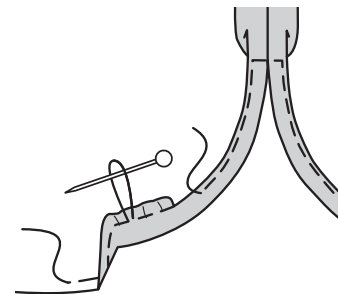
EINEN SCHMALEN SAUM MIT QUADRATISCHER SCHLITZÖFFNUNG NÄHEN

Bügeln Sie 1.5 cm an den Seiten- und Unterkanten des Stoffstücks ein.
Öffnen Sie die Ecken und schlagen Sie sie an den Kreuzungspunkten der Faltnlinien diagonal um. Schneiden Sie die Ecke auf 6 mm ein.
Drehen Sie die Schnittkante nach innen, so dass sie auf die Falte trifft, und verjüngen Sie sie bis zur Oberkante der Öffnung. Nähen Sie den Saum fest, wobei Sie die Naht über der Öffnung quadratisch abschließen.



EINEN SCHMALEN SAUM MIT GEBOGENER SCHLITZÖFFNUNG NÄHEN

Nähen Sie 6 mm von der geschwungenen Schnittkante entfernt mit langen Maschinenstichen, wie gezeigt.
Bügeln Sie einen 1.5 cm schmalen Saum an der unteren und seitlichen Öffnungskante nach oben und drehen Sie ihn unter der Schnittkante um, sodass er auf die Falte trifft.
Ziehen Sie am Faden, um die Fülle zu verstärken.
Nähen Sie den Saum ab, wobei Sie die Naht oberhalb der Öffnung quadratisch abschließen.



SCHMALEN SAUM MIT BESATZ NÄHEN

Wenden Sie den Besatz auf die Außenseite. Nähen Sie 1.5 cm von der Unterkante des Besatzes entfernt. Wie gezeigt zuschneiden.

Wenden Sie den Besatz nach innen und bügeln Sie den schmalen Saum an der Unterkante 1.5 cm nach oben.
Drehen Sie die Schnittkante nach innen, sodass sie auf die Falte trifft.

Nähen Sie fest.

