

# dobladillos



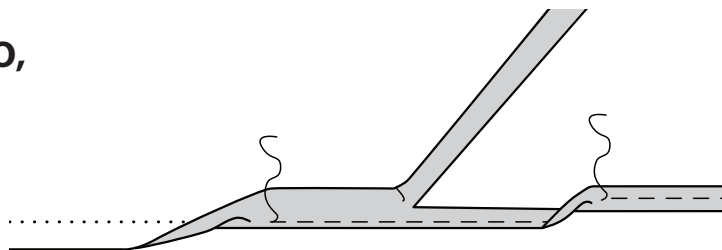
DERECHO  
DE LA TELA



REVÉS DE  
LA TELA

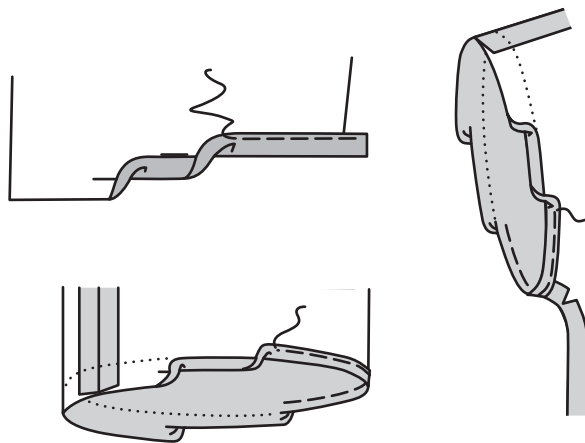
## COSER UN DOBLADILLO MUY ANGOSTO, TAMBIÉN CONOCIDO COMO DOBLADILLO DE DISEÑADOR

Planchar hacia arriba 6 mm en el borde inferior. Coser cerca al borde planchado. Recortar cerca al pespunte. Planchar hacia el revés 3 mm y coser en su lugar.



## COSER DOBLADILLOS ANGOSTOS

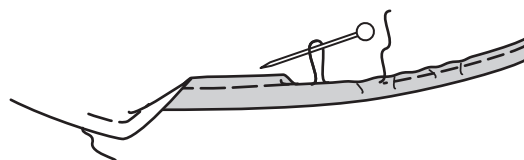
Planchar hacia arriba un dobladillo angosto de 1.5 cm en el borde inferior, doblando hacia dentro el borde no terminado de modo que se una en el pliegue. Coser en su lugar.



## COSER UN DOBLADILLO ANGOSTO CON AMPLITUD

Para formar un dobladillo en el borde inferior, hilvanar a máquina a 6 mm del borde no terminado con puntadas largas, como se indica. Planchar hacia arriba un dobladillo angosto de 1.5 cm en el borde inferior, doblando hacia abajo el borde no terminado sobre la línea de hilván.

Jalar el hilo para repartir la amplitud. Coser en su lugar.



# dobladillos continuación

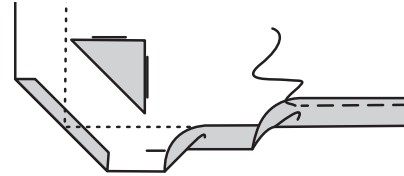
## COSER UN DOBLADILLO ANGOSTO CON ESQUINAS

Planchar hacia arriba un dobladillo angosto de 1.5 cm en el borde inferior de la pieza de tela.

Abrir y doblar hacia el revés las esquinas en diagonal donde se unen las líneas de pliegue.

Cortar al sesgo la esquina a 6 mm. Doblar hacia dentro el borde no terminado de modo que se una en el pliegue.

Planchar. Coser en su lugar.

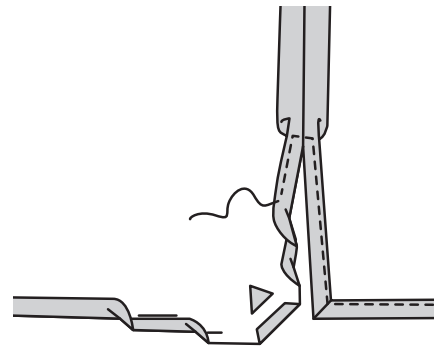


## COSER UN DOBLADILLO ANGOSTO CON ABERTURA EN ÁNGULO RECTO

Planchar hacia dentro 1.5 cm en los bordes del costado e inferior de la pieza de tela.

Abrir y doblar hacia el revés las esquinas en diagonal donde se unen las líneas de pliegue. Cortar al sesgo la esquina a 6 mm.

Doblar hacia dentro el borde no terminado de modo que se una en el pliegue, reduciendo gradualmente sobre la parte superior de la abertura. Coser el dobladillo en su lugar, cosiendo en ángulo recto sobre la abertura.



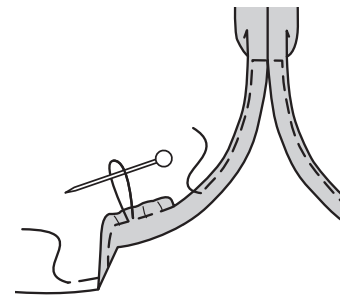
## COSER UN DOBLADILLO ANGOSTO CON ABERTURA CURVA

Hilvanar a máquina a 6 mm del borde curvo no terminado, con puntadas largas, como se indica.

Planchar hacia arriba un dobladillo angosto de 1.5 cm en el borde inferior y de la abertura del costado, doblando hacia abajo el borde no terminado de modo que se una en el pliegue.

Jalar el hilo para repartir la amplitud.

Coser en su lugar, cosiendo en ángulo recto sobre la abertura.



## COSER UN DOBLADILLO ANGOSTO CON VISTA

Voltear la vista hacia fuera. Coser a 1.5 cm del borde inferior de la vista. Recortar como se indica.

Voltear la vista hacia dentro, planchando hacia arriba un dobladillo angosto de 1.5 cm en el borde inferior.

Doblar hacia dentro el borde no terminado de modo que se una en el pliegue.

Coser en su lugar.

